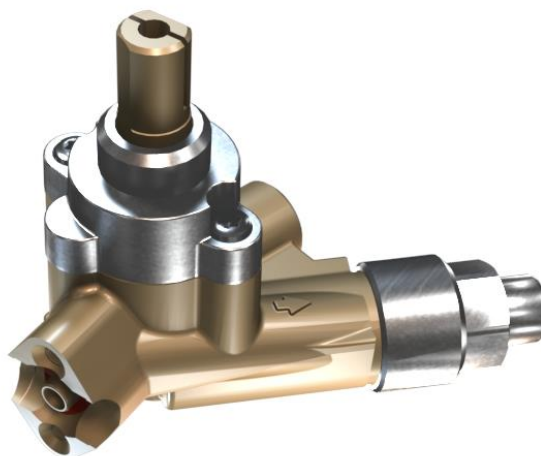




ISTRUZIONI PER L'INSTALLAZIONE, USO E MANUTENZIONE

Art. 113



Leggere le istruzioni prima dell'uso.
Questa valvola deve essere installata in accordo con le normative in vigore.

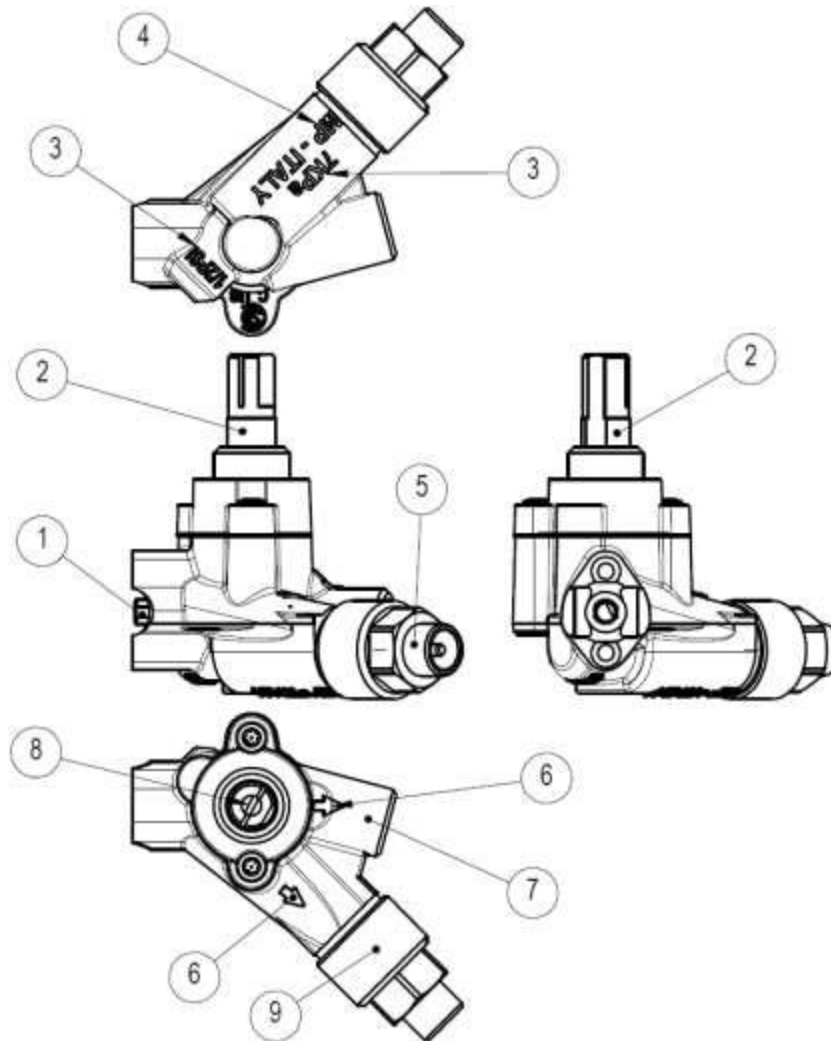


Indice

1. Capitolo 1	03
1.1 Descrizione Prodotto	03
1.2 Caratteristiche Tecniche	04
1.3 Dimensioni Globali	05
2. Capitolo 2 - Installazione	06
2.1 Informazioni Generali	06
2.2 Installazione e Assemblaggio	07
2.3 Fissaggio Termocoppia	08
2.4 Collegamento Uscita Gas	09
2.5 Regolazione Portata Minima	11
3. Capitolo 3 - Manutenzione	12
3.1 Note Generali	12

Capitolo 1

1.1 - Descrizione prodotto



1. Ingresso gas (tubo Ø 16 o altri)
2. Gambo per manopola
3. Pressione massima di esercizio (7kPa per CE e 1/2 psi per CSA)
4. Costruttore e famiglia prodotto
5. Fissaggio termocoppia
6. Direzione flusso gas
7. Uscita gas
8. Vite di regolazione portata
9. Data di produzione (anno / settimana o lotto), codice valvola e temperatura massima

1.2 – Caratteristiche tecniche

CE Approvato: in accordo con **GAR EU/2016/426** - Certificato N°: **CE- 85AQ0789**
CSA Approvato: in accordo con **ANSI Z21.78** – Certificate N°: **1754631**

Temperatura di lavoro:	0°C -150°C
Pressione massima di lavoro:	7kPa (65 mbar) per CE e ½ psi per CSA
Rotazione angolare:	160°
Posizione della portata massima:	90°
Connessione gas in entrata:	rampa per tubo Ø 8 e Ø 16 (altri su richiesta)
Connessione uscita gas:	varie
Connessione al gambo di manovra:	max. Ø 8
Montato con:	vite di regolazione portata minima
Montato con:	magnete di sicurezza
Applicazioni:	cottura
Gruppo:	2
Tipi di gas:	I, II, III
Test resistenza rubinetto:	40.000 (CE) - 10.000 (CSA)
Test resistenza magnete di sicurezza:	10.000 (CE) - 6.000 (CSA)

Portate tubo: $\geq \varnothing 16$

Portata indice: ($\Delta p=2,5$ mbar): $\geq 95\%$ of **0,4 m³/h**

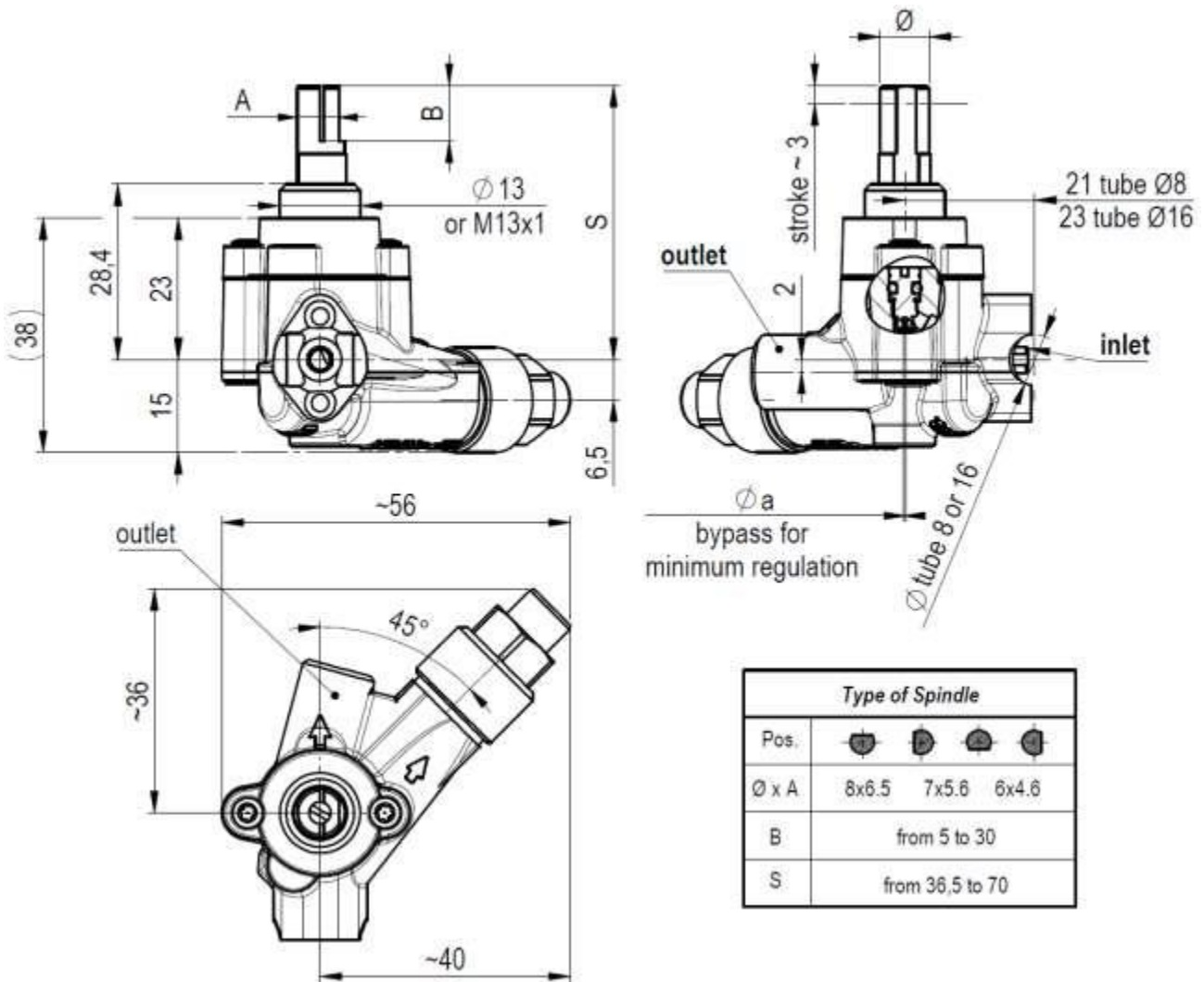
Potenza: ($P_i=20$ mbar; $\Delta p=2,49$ mbar): **16380 Btu/h**





Portate tubo: $\varnothing 8$

Portata indice: ($\Delta p=2,5$ mbar): $\geq 95\%$ of **0,165 m³/h**

Potenza: ($P_i=20$ mbar; $\Delta p=2,49$ mbar): **9500 Btu/h**

1.3 - Dimensioni globali



Type of Spindle				
Pos.				
$\varnothing \times A$	8x6.5	7x5.6	6x4.6	
B	from 5 to 30			
S	from 36,5 to 70			

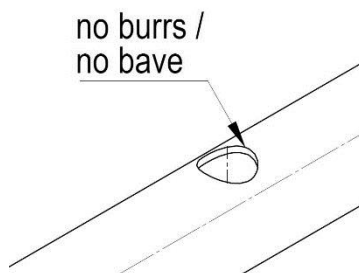
Capitolo 2 - Installazione

2.1 - Informazioni generali



La mancata osservanza delle prescrizioni seguenti potrebbe impedire il corretto funzionamento e la sicurezza del prodotto.

1. Tutte le operazioni di installazione, collegamento e regolazione devono essere eseguite solo da **personale qualificato** e in base alle proprietà specifiche del dispositivo;
2. Durante l'installazione è importante verificare che il **flusso del gas sia conforme alla freccia** sul corpo della valvola;
3. Per evitare danni che possano compromettere il corretto funzionamento della valvola, **non superare le coppie di serraggio** elencate nei prossimi capitoli;
4. Per evitare danni che possano compromettere il corretto funzionamento della valvola, la movimentazione della valvola deve essere eseguita con cura: **evitare cadute e urti**;
5. Per evitare danni che possano compromettere il corretto funzionamento della valvola, **utilizzare gli utensili appropriati** per le operazioni di installazione;
6. Per garantire una tenuta perfetta, il collettore **non deve presentare bave** in corrispondenza del foro di installazione della valvola;



7. Per evitare che corpi estranei entrino nella valvola, il che potrebbe compromettere il corretto funzionamento della valvola, il **collettore deve essere pulito**. Un **filtro** adatto deve essere montato **sull'ingresso di alimentazione del collettore**.



Dopo l'installazione o la sostituzione della valvola / valvole, l'installatore deve sempre verificare l'assenza di fughe di gas.

2.2 - Installazione e assemblaggio

Fissare la valvola del gas sul tubo mediante apposite viti e staffa, come mostrato in **fig. 1** e **fig. 2**

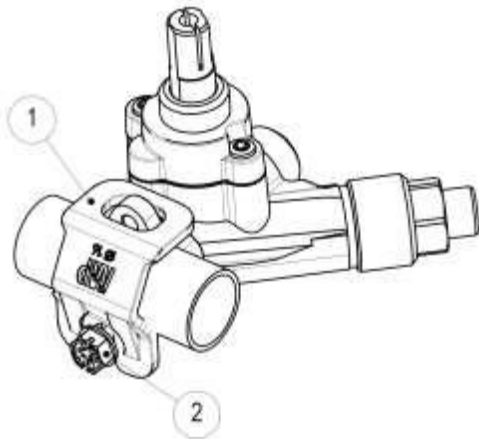


fig. 1

1. Staffa \varnothing 16 collettore (Cod. 18045)
2. Vite M4 (Cod. 18046)

Coppia ideale: 1 Nm
Coppia massima: 1,5 Nm

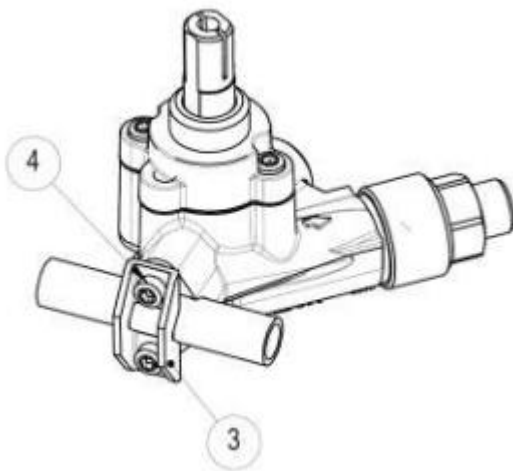


fig. 2

3. Staffa \varnothing 8 collettore (Cod. 28020)
4. Viti M3,5 (Cod. 18091)

Coppia ideale: 0,8 Nm
Coppia massima: 1 Nm

2.3 – Fissaggio termocoppia

Fissare la valvola del gas sul tubo mediante apposite viti e staffa, come mostrato in **fig. 3**.

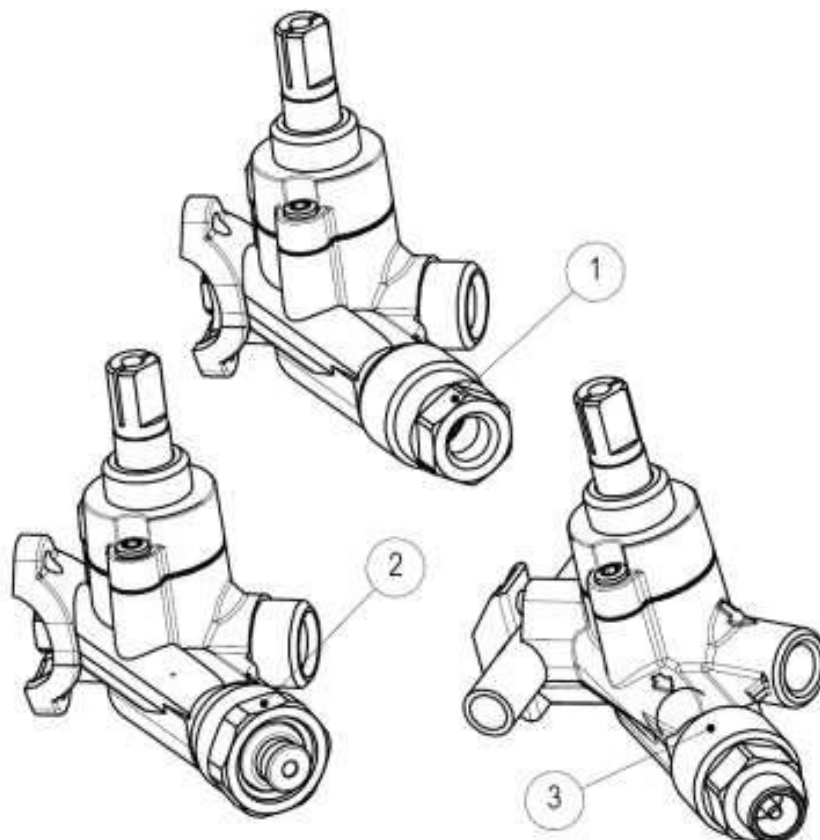


fig. 3

1. **Connessione filettata:** Avvitare il dado della termocoppia con una coppia massima di 4Nm..
2. **Connessione fast-on:** collegare il terminale della termocoppia all'attacco fast-on.
3. **Connessione rapida:** inserire l'attacco della termocoppia fino alla fine.

Correnti di aggancio e sgancio magnete disponibili:

- 200 / 40 mA
- 110 / 20 mA

2.4 - Collegamento uscita gas

Fissare il tubo di uscita del gas alla valvola, in base al tipo di uscita sul corpo, come mostrato in **fig.4** (rampa $\varnothing 16$) **fig.5** (rampa $\varnothing 8$); al fine di evitare danni alla valvola, seguire rigorosamente le coppie di serraggio riportate nella TABELLA 1.

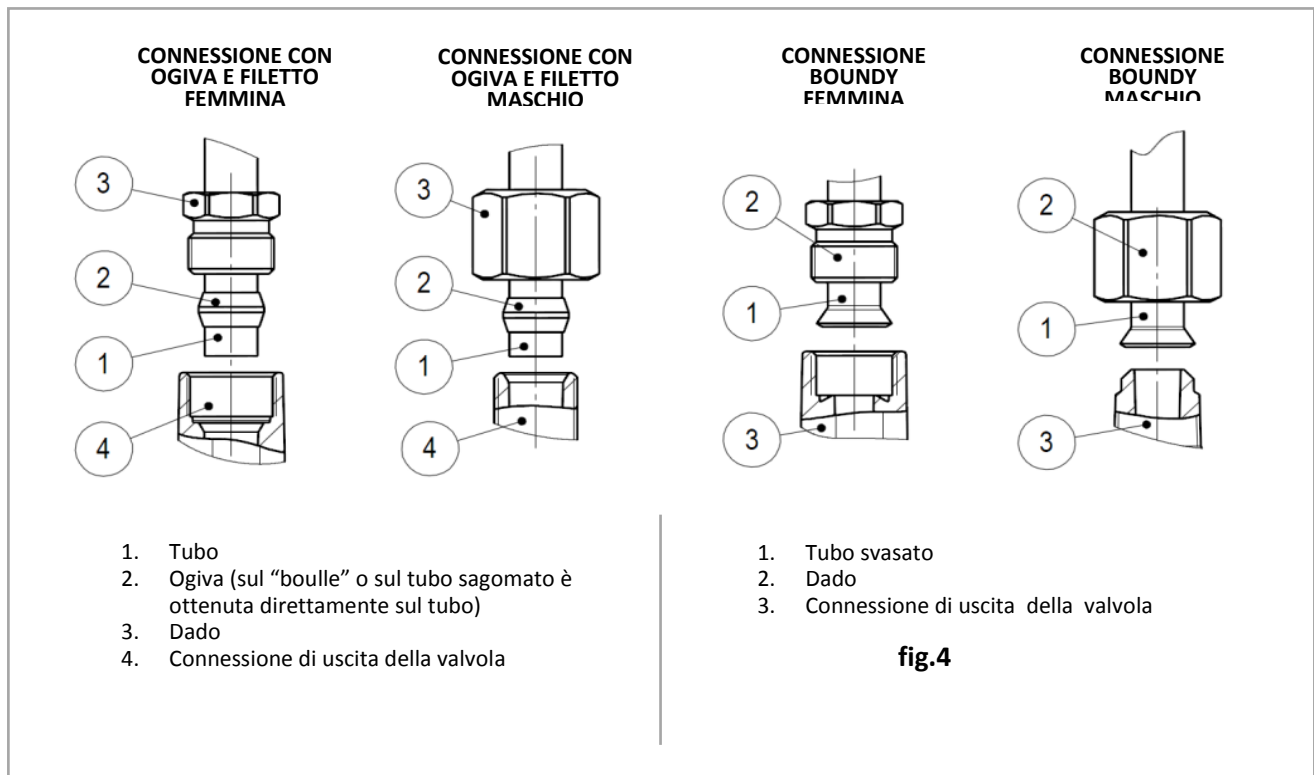


TABELLA 1: Coppie massime di serraggio (Cmax)

Componente	C max	
	Nm	lbf.in
Dado + ogiva + tubo alluminio	15	133
Dado + ogiva + tubo rame	15	133
Dado + ogiva + tubo acciaio	10	89
Dado + tubo alluminio cartellato	15	133
Dado + tubo alluminio sagomato	15	133

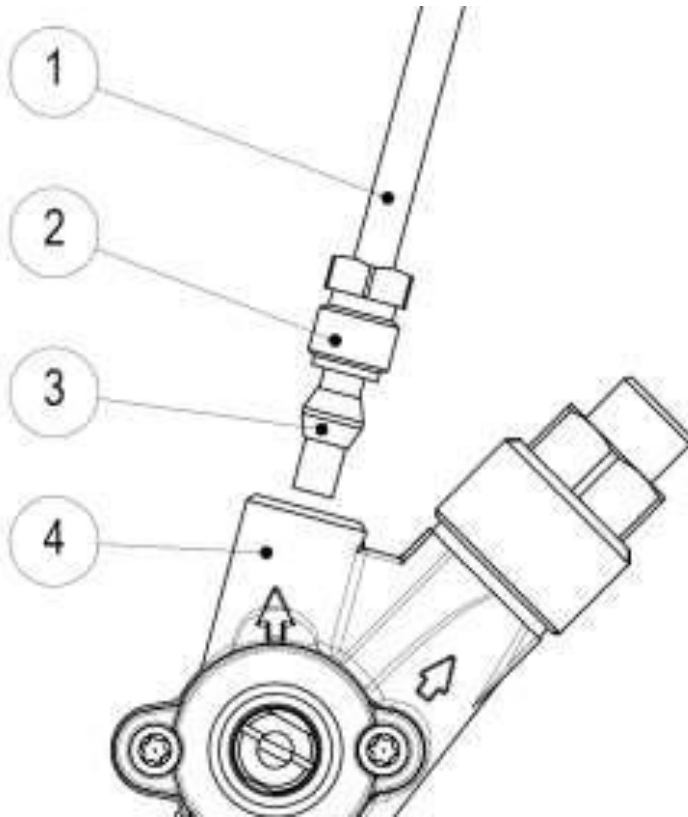


fig. 5

1. Tubo Ø4
2. Dado maschio M8x1
3. Ogiva Ø4
4. Connessione di uscita della valvola

Ideal torque: 4 Nm
Max. torque: 7 Nm

2.5 - Regolazione portata minima

La valvola è dotata di un by-pass di regolazione che, avvitato a fondo, fissa la portata ridotta ad un valore stabilito. La regolazione della portata minima, in caso di cambio del tipo di gas, si ottiene avvitando o svitando il by-pass tramite un cacciavite; mentre svitando il by-pass, la portata aumenta, al contrario, diminuisce. Il by-pass si trova nella valvola, quindi per regolarlo è necessario utilizzare un cacciavite con asta di $\varnothing 2,5$; per raggiungere la vite, l'albero deve essere inserito nel foro del fuso della manopola, come mostrato in **fig. 6**.

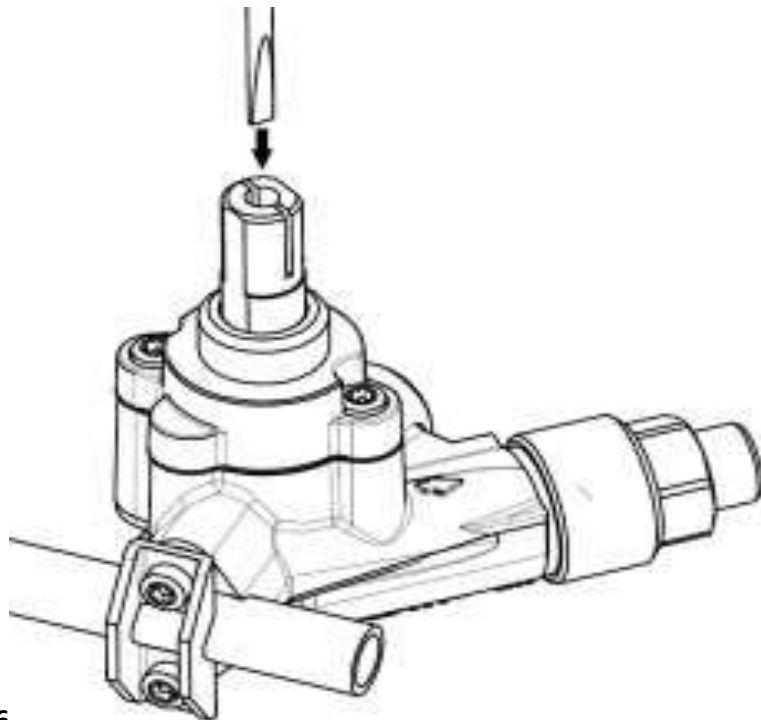


fig. 6



Attenzione: la rimozione della vite di regolazione del minimo può causare grosse fughe di gas. La sostituzione della stessa, dove possibile, va eseguita da **personale qualificato**.

Capitolo 3 - Manutenzione

3.1 - Note generali

Tutte le operazioni di installazione, collegamento e regolazione devono essere eseguite solo da personale qualificato e secondo le caratteristiche specifiche del dispositivo. Durante l'installazione è importante verificare che il flusso del gas sia conforme alla freccia sul corpo valvola.

Le valvole sono progettate per poter funzionare all'interno degli apparecchi di cottura, protette da eventuali liquidi o infiltrazioni sporche e dagli agenti atmosferici. Il mancato rispetto di tale prescrizione può pregiudicare il corretto funzionamento e la sicurezza del prodotto.

È assolutamente vietato manomettere le parti sigillate, svitare le viti di montaggio e rimuovere qualsiasi parte o marcatura sulla valvola. È bene evitare che la valvola subisca urti di qualsiasi tipo (urti, cadute ecc.)

Per evitare che nella valvola entrino corpi estranei che potrebbero compromettere il corretto funzionamento della valvola è necessario montare un apposito filtro; il filtro in ingresso deve essere previsto a monte del collettore come previsto dalla norma.



Non è consentito alcun tipo di manutenzione sulla valvola. È assolutamente vietato manomettere le parti sigillate, svitare le viti di montaggio e rimuovere qualsiasi parte o marcatura sulla valvola. Le parti dell'apparecchio montate o regolate in fase di fabbricazione e non destinate a essere manipolate dall'utente o dall'installatore devono essere adeguatamente protette.

Informazione e contatto

MP GAS CONTROLS S.P.A.
VIA NEZIOLE 2
25055 - PISOGLNE (BS) - ITALY
+39 0364 89020
info@mpgascontrols.com