



ISTRUZIONI PER L'INSTALLAZIONE, USO E MANUTENZIONE

Art. 203 – 203 M



Leggere le istruzioni prima dell'uso.
Questa valvola deve essere installata in accordo con le normative in vigore.

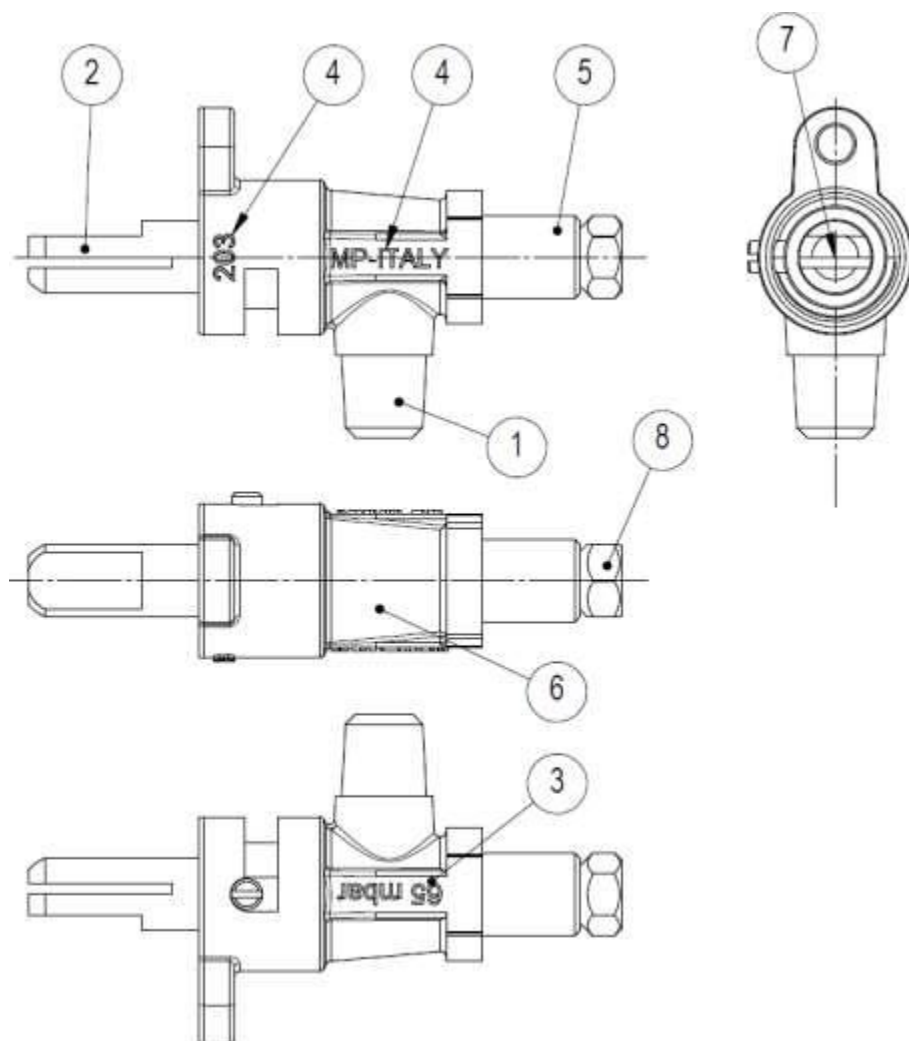


Indice

1. Capitolo 1	03
1.1 Descrizione Prodotto	03
1.2 Caratteristiche Tecniche	04
1.3 Dimensioni Globali	05
2. Capitolo 2 - Installazione	06
2.1 Informazioni Generali	06
2.2 Installazione e Assemblaggio	07
2.3 Collegamento Uscita Gas	08
2.4 Regolazione Portata Minima	09
3. Capitolo 3 - Manutenzione	10
3.1 Note Generali	10

Capitolo 1

1.1 - Descrizione prodotto

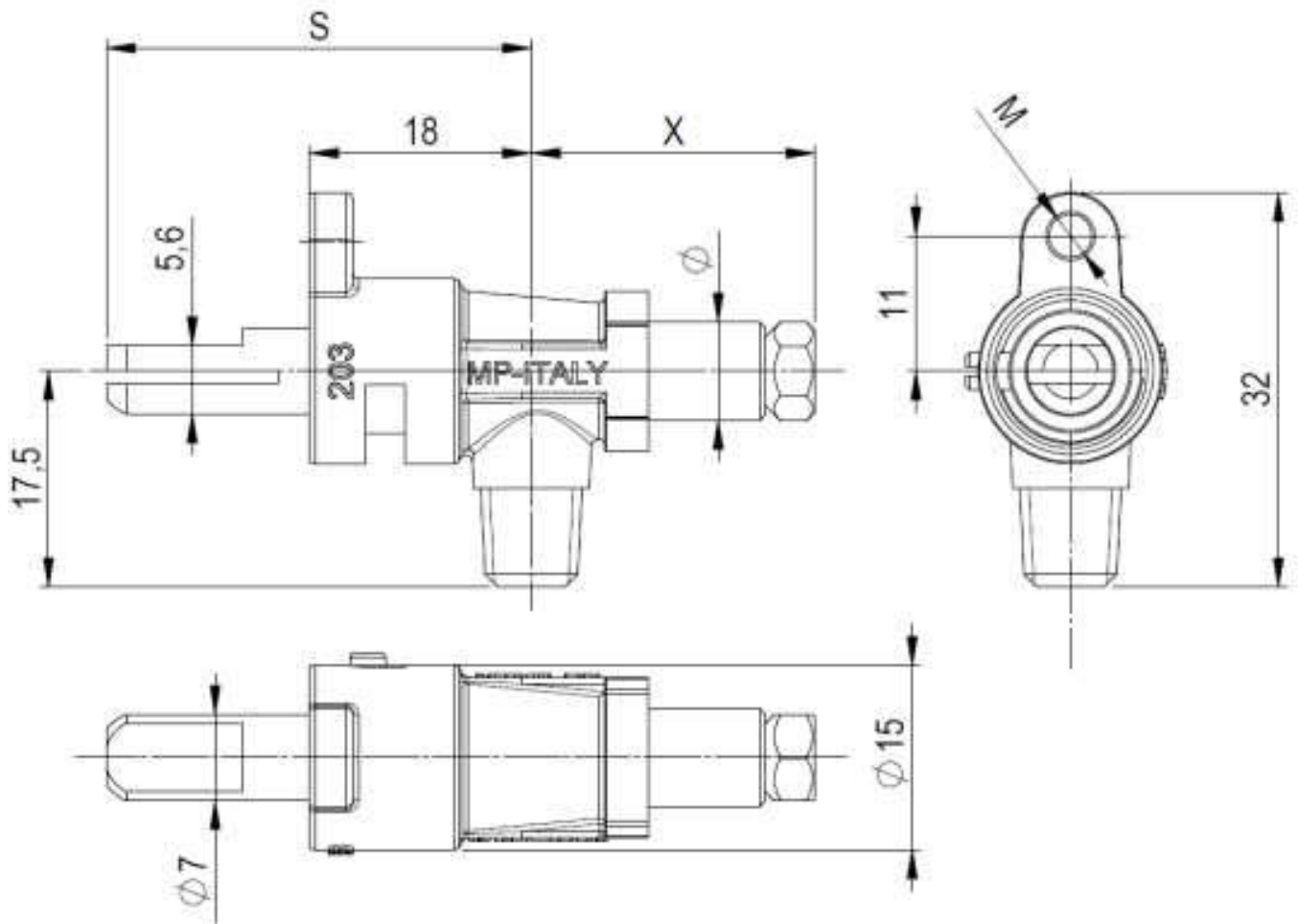


1. Ingresso gas (BSPT)
2. Gambo per manopola
3. Pressione massima di esercizio (7kPa per CE e 1/2 psi per CSA)
4. Costruttore e famiglia prodotto
5. Uscita gas
6. Data di produzione (anno / settimana o lotto), range di temperatura
7. Vite di regolazione portata minima (solo per il modello 203M)
8. Iniettore (se presente)

1.2 - Caratteristiche tecniche

CE Approvato:	in accordo con GAR EU/2016/426 - Certificato N°: 0085AP0841
Temperatura di lavoro:	100°C
Pressione massima di lavoro:	7kPa (65 mbar)
Rotazione angolare:	160°
Posizione della portata massima:	90°
Connessione gas in entrata:	Attacco a vite (BSPT)
Connessione uscita gas:	varie tipi di connessioni per tubo o con iniettore
Connessione al gambo di manovra:	max. \varnothing 7
Applicazioni:	cottura, riscaldamento
Tipi di gas:	III
Test resistenza rubinetto:	40.000 (CE) - 10.000 (CSA)

1.3 - Dimensioni globali



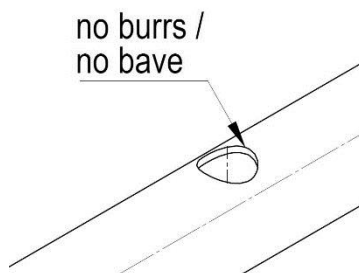
Capitolo 2 - Installazione

2.1 - Informazioni generali



La mancata osservanza delle prescrizioni seguenti potrebbe impedire il corretto funzionamento e la sicurezza del prodotto.

1. Tutte le operazioni di installazione, collegamento e regolazione devono essere eseguite solo da **personale qualificato** e in base alle proprietà specifiche del dispositivo;
2. Durante l'installazione è importante verificare che il **flusso del gas sia conforme alla freccia** sul corpo della valvola;
3. Per evitare danni che possano compromettere il corretto funzionamento della valvola, **non superare le coppie di serraggio** elencate nei prossimi capitoli;
4. Per evitare danni che possano compromettere il corretto funzionamento della valvola, la movimentazione della valvola deve essere eseguita con cura: **evitare cadute e urti**;
5. Per evitare danni che possano compromettere il corretto funzionamento della valvola, **utilizzare gli utensili appropriati** per le operazioni di installazione;
6. Per garantire una tenuta perfetta, il collettore **non deve presentare bave** in corrispondenza del foro di installazione della valvola;



7. Per evitare che corpi estranei entrino nella valvola, il che potrebbe compromettere il corretto funzionamento della valvola, il **collettore deve essere pulito**. Un **filtro** adatto deve essere montato **sull'ingresso di alimentazione del collettore**.



Dopo l'installazione o la sostituzione della valvola / valvole, l'installatore deve sempre verificare l'assenza di fughe di gas.

2.2 - Installazione e assemblaggio

Fissare la valvola del gas sul tubo mediante apposite viti e staffa, come mostrato in **fig. 1**.

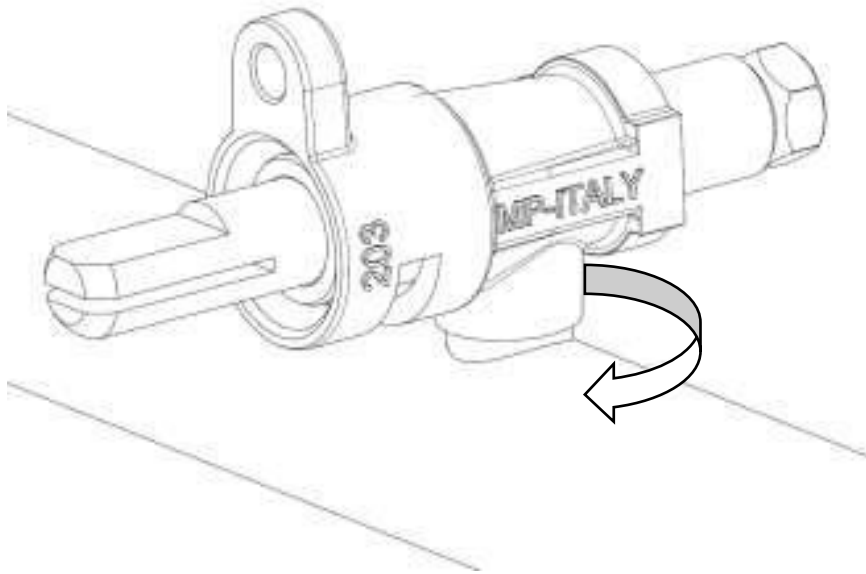


fig. 1

2.3 - Collegamento uscita gas

Fissare il tubo di uscita del gas alla valvola, in base al tipo di uscita sul corpo, come mostrato in **fig.2** (collettore Ø10); al fine di evitare danni alla valvola, seguire rigorosamente le coppie di serraggio riportate nella TABELLA 1.

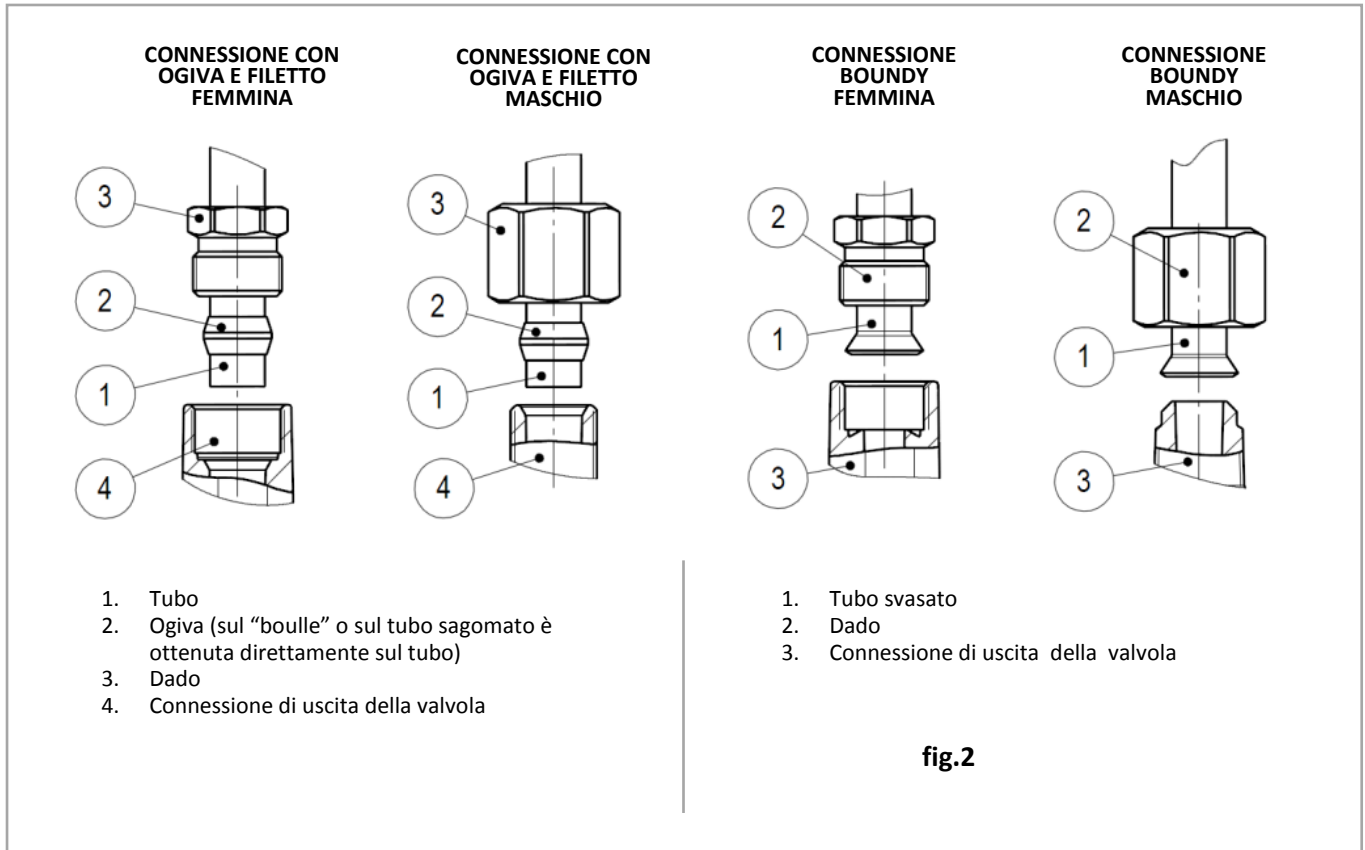


TABLE 1: Coppie massime di serraggio (C max)

Entrata	Cmax	
	Nm	lbf*in
Dado + ogiva + Ø8 collettore	15	133
BSPT conica	8	70

Uscita	Cmax	
	Nm	lbf.in
Dado + ogiva + Ø8 collettore	15	133
Dado + ogiva + Ø6 collettore	10	89
Iniettore	4	35

Per connessioni diverse, vedere specifiche sul disegno di assieme.

Sostituzione dell'iniettore

Svitare l'iniettore che deve essere sostituito utilizzando una chiave esagonale da 7.
Avvitare il nuovo iniettore con una coppia di 3,5 - 4 Nm.

2.4 - Regolazione portata minima

La valvola è dotata di un by-pass di regolazione che, avvitato a fondo, fissa la portata ridotta ad un valore stabilito. La regolazione della portata minima, in caso di cambio del tipo di gas, si ottiene avvitando o svitando il by-pass tramite un cacciavite; mentre svitando il by-pass, la portata aumenta, al contrario, diminuisce. Il by-pass si trova nella valvola, quindi per regolarlo è necessario utilizzare un cacciavite con asta di $\varnothing 2,5$; per raggiungere la vite, l'albero deve essere inserito nel foro del fuso della manopola, come mostrato in **fig. 3**.

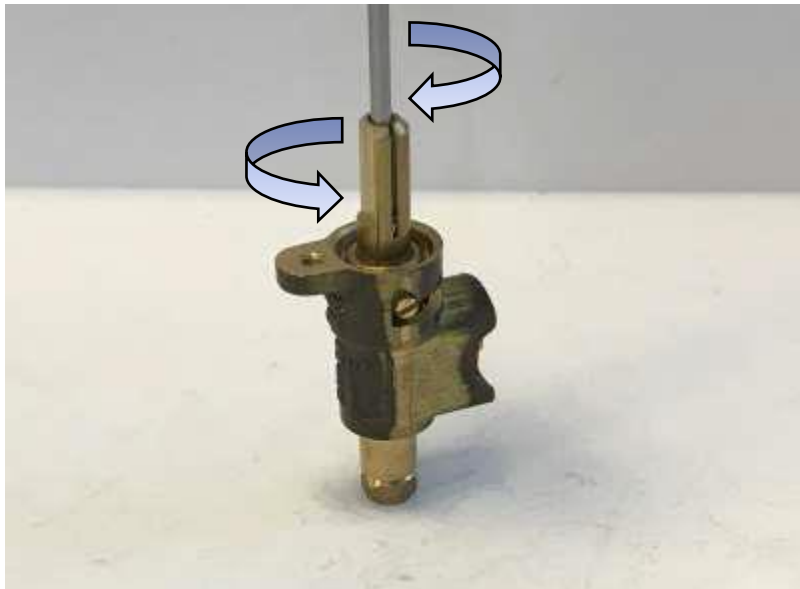


fig. 3



Attenzione: la rimozione della vite di regolazione del minimo può causare grosse fughe di gas. La sostituzione della stessa, dove possibile, va eseguita da personale qualificato.

Capitolo 3 - Manutenzione

3.1 – Note generali

Tutte le operazioni di installazione, collegamento e regolazione devono essere eseguite solo da personale qualificato e secondo le caratteristiche specifiche del dispositivo. Durante l'installazione è importante verificare che il flusso del gas sia conforme alla freccia sul corpo valvola.

Le valvole sono progettate per poter funzionare all'interno degli apparecchi di cottura, protette da eventuali liquidi o infiltrazioni sporche e dagli agenti atmosferici. Il mancato rispetto di tale prescrizione può pregiudicare il corretto funzionamento e la sicurezza del prodotto.

È assolutamente vietato manomettere le parti sigillate, svitare le viti di montaggio e rimuovere qualsiasi parte o marcatura sulla valvola. È bene evitare che la valvola subisca urti di qualsiasi tipo (urti, cadute ecc.)

Per evitare che nella valvola entrino corpi estranei che potrebbero compromettere il corretto funzionamento della valvola è necessario montare un apposito filtro; il filtro in ingresso deve essere previsto a monte del collettore come previsto dalla norma.



Non è consentito alcun tipo di manutenzione sulla valvola. È assolutamente vietato manomettere le parti sigillate, svitare le viti di montaggio e rimuovere qualsiasi parte o marcatura sulla valvola. Le parti dell'apparecchio montate o regolate in fase di fabbricazione e non destinate a essere manipolate dall'utente o dall'installatore devono essere adeguatamente protette.

Informazione e contatto

MP GAS CONTROLS S.P.A.
VIA NEZIOLE 2
25055 - PISOGLNE (BS) - ITALY
+39 0364 89020
info@mpgascontrols.com