



ISTRUZIONI PER L'INSTALLAZIONE, USO E MANUTENZIONE

Art. 208



Leggere le istruzioni prima dell'uso.
Questa valvola deve essere installata in accordo con le normative in vigore.

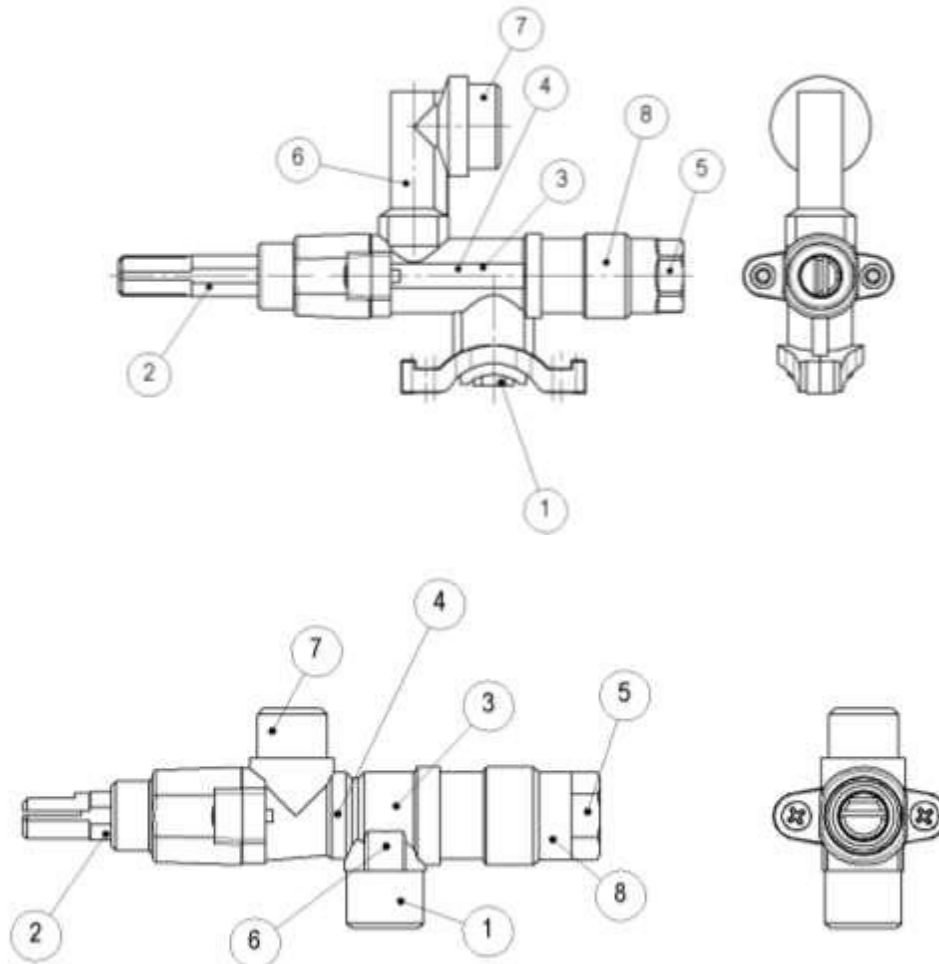


Indice

1. Capitolo 1	03
1.1 Descrizione Prodotto	03
1.2 Caratteristiche Tecniche	04
1.3 Dimensioni Globali	05
2. Capitolo 2 - Installazione	06
2.1 Informazioni Generali	06
2.2 Installazione e Assemblaggio	07
2.3 Fissaggio Termocoppia	08
2.4 Collegamento Uscita Gas	09
3. Capitolo 3 - Manutenzione	10
3.1 Note Generali	10

Capitolo 1

1.1 - Descrizione prodotto

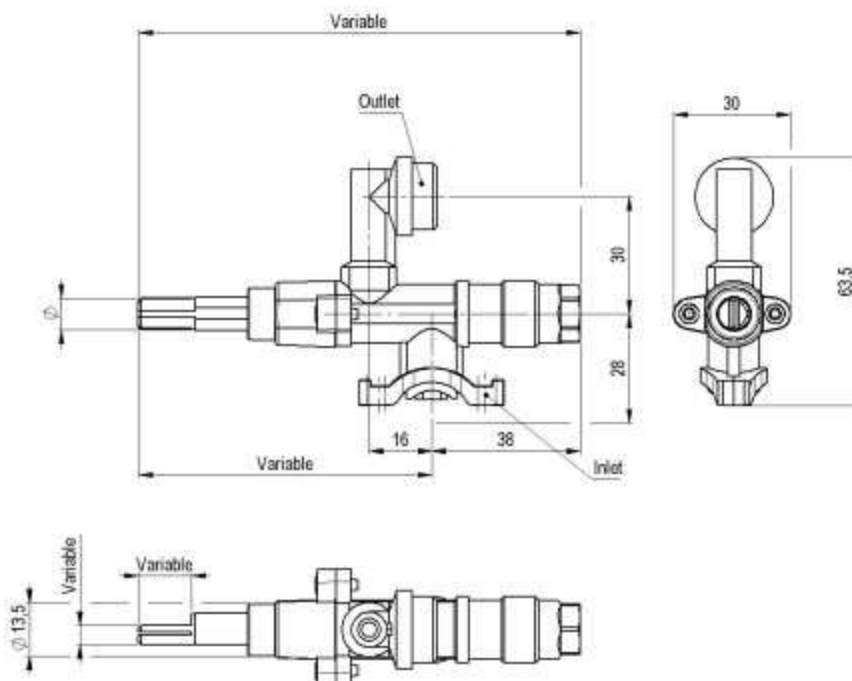
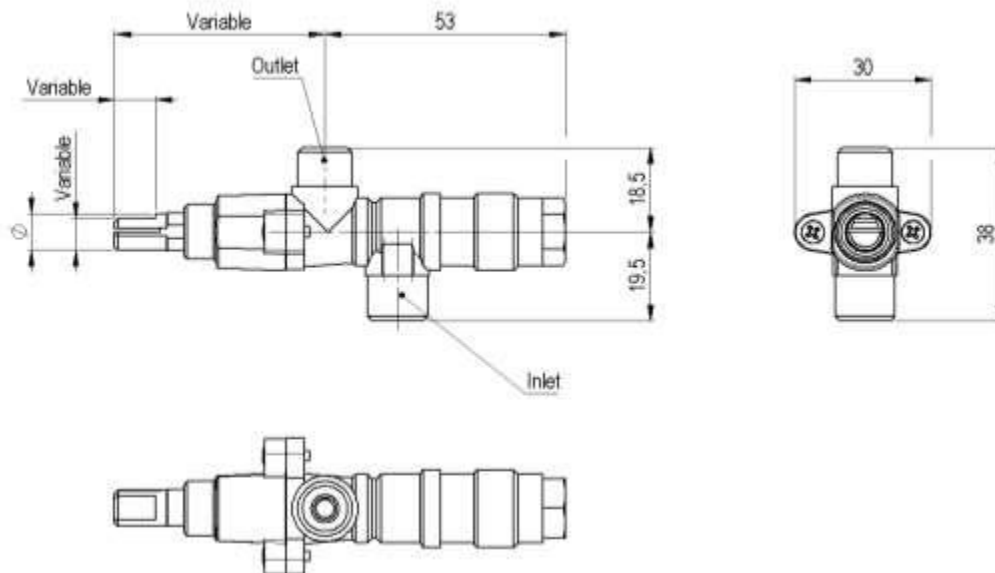


1. Ingresso gas (tubo $\varnothing 16/8$ o filettato)
2. Gambo per manopola
3. Pressione massima di esercizio (7kPa per CE e 1/2 psi per CSA)
4. Costruttore e famiglia prodotto
5. Fissaggio termocoppia
6. Direzione flusso gas
7. Uscita gas
8. Data di produzione (settimana/anno), codice valvola e temperatura massima

1.2 - Caratteristiche tecniche

CE Approvato:	in accordo con GAR EU/2016/426 - Certificato N°: CE-0085AQ0789
Temperatura di lavoro:	0°C - 150°C / 0°C – 80°C
Pressione massima di lavoro:	7kPa (65 mbar)
Rotazione angolare:	160°
Posizione della portata massima:	90°
Connessione gas in entrata:	a briglia o a vite con bicono o filetto interno
Connessione uscita gas:	varie
Connessione al gambo di manovra:	max. Ø 8
Montato con:	magnete di sicurezza
Applicazioni:	Cottura, forno e grill
Gruppo:	2
Tipi di gas:	I, II, III
Test resistenza rubinetto:	40.000 (CE)
Test resistenza magnete di sicurezza:	10.000 (CE)

1.3 – Dimensioni globali



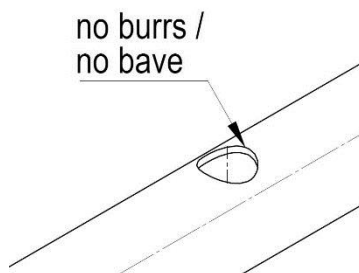
Capitolo 2 - Installazione

2.1 - Informazioni generali



La mancata osservanza delle prescrizioni seguenti potrebbe impedire il corretto funzionamento e la sicurezza del prodotto.

1. Tutte le operazioni di installazione, collegamento e regolazione devono essere eseguite solo da **personale qualificato** e in base alle proprietà specifiche del dispositivo;
2. Durante l'installazione è importante verificare che il **flusso del gas sia conforme alla freccia** sul corpo della valvola;
3. Per evitare danni che possano compromettere il corretto funzionamento della valvola, **non superare le coppie di serraggio** elencate nei prossimi capitoli;
4. Per evitare danni che possano compromettere il corretto funzionamento della valvola, la movimentazione della valvola deve essere eseguita con cura: **evitare cadute e urti**;
5. Per evitare danni che possano compromettere il corretto funzionamento della valvola, **utilizzare gli utensili appropriati** per le operazioni di installazione;
6. Per garantire una tenuta perfetta, il collettore **non deve presentare bave** in corrispondenza del foro di installazione della valvola;



7. Per evitare che corpi estranei entrino nella valvola, il che potrebbe compromettere il corretto funzionamento della valvola, il **collettore deve essere pulito**. Un **filtro** adatto deve essere montato **sull'ingresso di alimentazione del collettore**.



Dopo l'installazione o la sostituzione della valvola / valvole, l'installatore deve sempre verificare l'assenza di fughe di gas.

2.2 - Installazione e assemblaggio

Fissare la valvola del gas sul tubo mediante apposite viti e staffa, come mostrato in **fig. 1**, **fig.2** e **fig.3**.



fig. 1 – Ø 16 collettore

- 1. Staffa tubo Ø 16 (Cod.18045)
- 2. Viti M4 (Cod.18046)

Coppia Ideale: 1 Nm
Coppia massima: 1,5 Nm



fig. 2 – Ø 8 collettore

- 3. Staffa tubo Ø 8 (Cod.28020)
- 4. Viti M3,5 (Cod.18091)

Coppia Ideale: 0,8 Nm
Coppia massima: 1 Nm



fig. 3 – Filetti
Vedi capitolo 2.4

2.3 Fissaggio termocoppia

Fissare la termocoppia alla valvola del gas in base al tipo di collegamento fornito, come mostrato in **fig. 4**.



1. **Connessione filettata:** Avvitare il dado della termocoppia con una coppia massima di 4Nm..
2. **Connessione fast-on:** collegare il terminale della termocoppia all'attacco fast-on.
3. **Connessione rapida:** inserire l'attacco della termocoppia fino alla fine.

Correnti di aggancio e sgancio magnete disponibili:

- 200 / 40 mA
- 110 / 20 mA

2.4 - Collegamento uscita gas

Fissare il tubo di uscita del gas alla valvola, in base al tipo di uscita sul corpo, come mostrato in **fig. 5**; al fine di evitare danni alla valvola, seguire rigorosamente le coppie di serraggio riportate nella TABELLA 1.

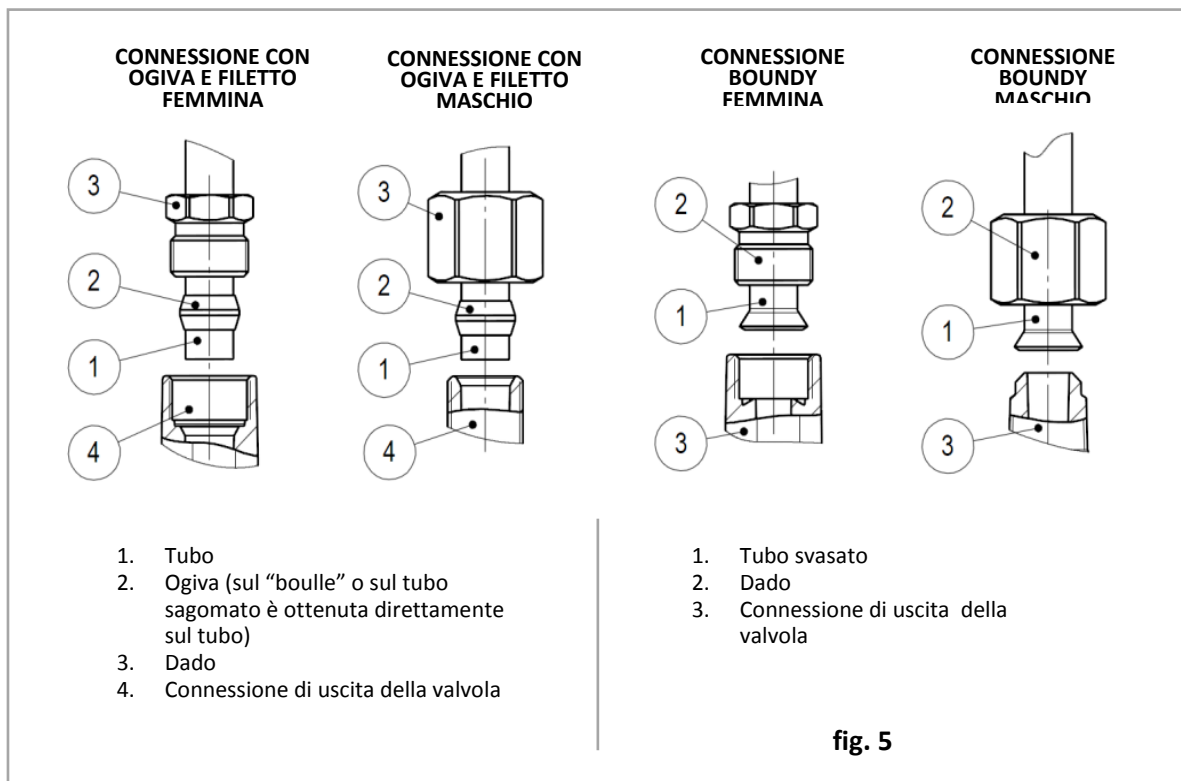


TABELLA 1: Coppie massime di serraggio (Cmax)

Componente	Cmax	
	Nm	lbf.in
Dado + ogiva + tubo alluminio	15	133
Dado + ogiva + tubo rame	15	133
Dado + ogiva + tubo acciaio	10	89
Dado + tubo alluminio cartellato	15	133
Dado + tubo alluminio sagomato	15	133

Capitolo 3 - Manutenzione

3.1 - Note generali

Tutte le operazioni di installazione, collegamento e regolazione devono essere eseguite solo da personale qualificato e secondo le caratteristiche specifiche del dispositivo. Durante l'installazione è importante verificare che il flusso del gas sia conforme alla freccia sul corpo valvola.

Le valvole sono progettate per poter funzionare all'interno degli apparecchi di cottura, protette da eventuali liquidi o infiltrazioni sporche e dagli agenti atmosferici. Il mancato rispetto di tale prescrizione può pregiudicare il corretto funzionamento e la sicurezza del prodotto.

È assolutamente vietato manomettere le parti sigillate, svitare le viti di montaggio e rimuovere qualsiasi parte o marcatura sulla valvola. È bene evitare che la valvola subisca urti di qualsiasi tipo (urti, cadute ecc.)

Per evitare che nella valvola entrino corpi estranei che potrebbero compromettere il corretto funzionamento della valvola è necessario montare un apposito filtro; il filtro in ingresso deve essere previsto a monte del collettore come previsto dalla norma.



Non è consentito alcun tipo di manutenzione sulla valvola. È assolutamente vietato manomettere le parti sigillate, svitare le viti di montaggio e rimuovere qualsiasi parte o marcatura sulla valvola. Le parti dell'apparecchio montate o regolate in fase di fabbricazione e non destinate a essere manipolate dall'utente o dall'installatore devono essere adeguatamente protette.

Informazione e Contatto

MP GAS CONTROLS S.P.A.
VIA NEZIOLE 2
25055 - PISOGLNE (BS) - ITALY
+39 0364 89020
info@mpgascontrols.com